

DIGITAL LASER DISTANCE METER LD05-HTGF

with glass-fiber coupled remote optical head

RIEGL LD05-HTGFは、過酷な環境条件（高い周囲温度、危険な環境）での要求の厳しいアプリケーションに特に適した、正確なタイム・オブ・フライトによるレーザー距離測定に基づく多目的レーザー距離計です。さらに、非常に高温なターゲットの測定に最適化されています。

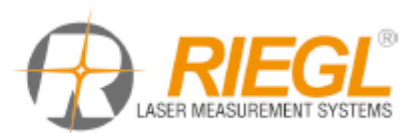
最先端のデジタル信号処理を使用して、視界が悪い状況下でも複雑なマルチターゲット状況の正確な距離測定を可能にします。エコー信号のデジタル化とその後の分析により、マルチターゲットの距離測定が可能になります。



測定システムは、関連するアプリケーションの要件を満たすオプティカルヘッドと、両側にコネクタが付いた可変長のデュプレックスガラスファイバークーブルで接続された個別の電子機器ボックスで構成されています。

- 環境条件や要求に応じて、電子ユニットと測定ヘッドを別々に取り付けることが可能
- 視界不良（雨、埃、霧 etc..）を引き起こす厳しい状況での測定がさらに向上
- 優れた干渉耐性を提供する短い赤外線レーザーパルス
- 優れた空間分解能を実現する、発散の少ない狭い測定ビーム
- ビームの入射角や表面特性に関係なく、ほぼすべての表面を測定
- 事前設定されている測定モードだけではなく、顧客固有のアプリケーション用に個別にプログラム可能

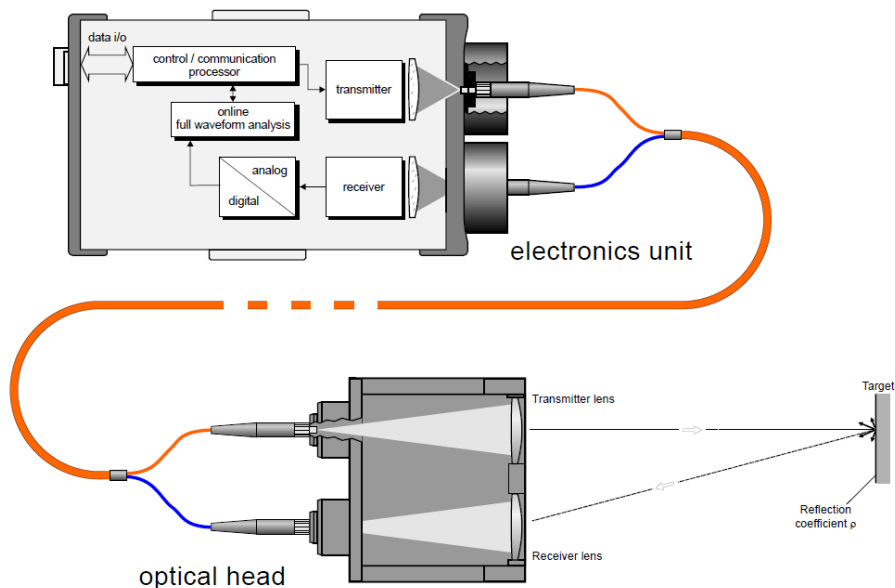
visit our webpage
www.riegl.com



General Description LD05-HTGF

測定原理

電気パルスジェネレーターは正確に半導体レーザー発振機を駆動し、グラスファイバーケーブルに供給される赤外線パルスを送ります。パルスはオプティカルヘッドに導かれ、トランスミッターレンズによって平行射出されます。ターゲットによって反射されたエコー信号の一部は、レシーバーレンズを介してグラスファイバーケーブルに結合され、電子ユニットに戻されます。



レシーバーは、光のエコー信号を電気信号に変換します。電気信号は内部でデジタル化された後、オンラインの全波形分析のためにサブシステムに転送されます。波形分析のための高度なアルゴリズムは、煙、塵、粉塵が存在する場合でも目的のターゲット測定を向上させます。

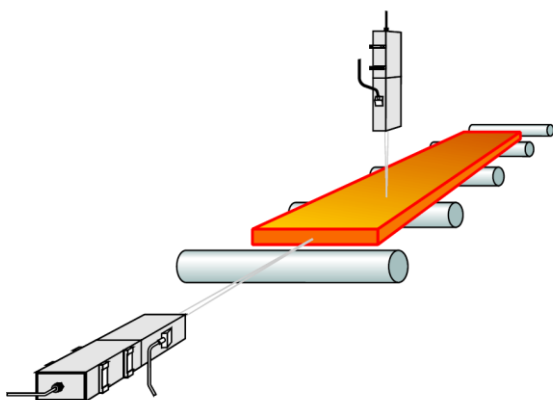
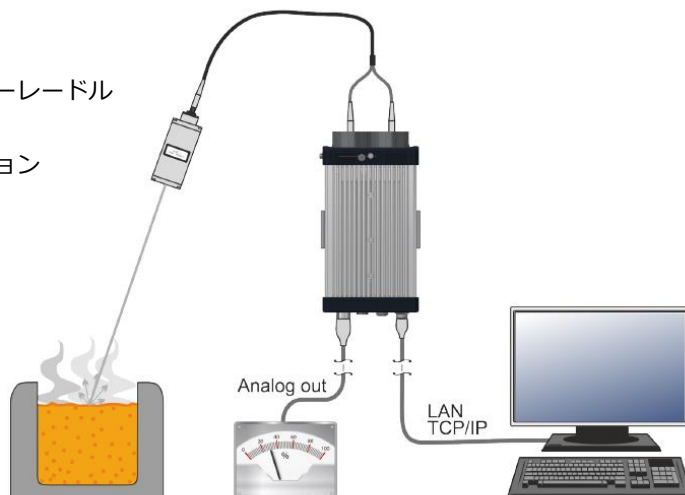
特長とアドバンテージ

- LD05-HTGF 電子ユニットは、様々な要件に適合するように数種類のオプティカルヘッドと組み合わせることができます。
- オプティカルヘッドには電子機器が含まれていないため、非常に小さく、軽量・安価で、高温耐性があり、電磁気または電離放射線の影響を受けません。
- 電子ユニットとオプティカルヘッドを接続するデュプレックス グラスファイバーケーブルは、オプティカルヘッドと電子機器ボックス間のガルバニック絶縁を提供します。長さは4mから100m以上までオプションで指定できます。

General Description LD05-HTGF

主な用途

- 高温領域での距離とレベルの測定
- メルティングポットまたはトランスファーレードル内の溶鋼のレベル測定
- 原子力発電所でのロボットアプリケーション



- 圧延機における白熱スラブの位置、幅、厚さの測定

LD05-HTGFは、製鉄所、圧延機、鋳造所などの非常に高温で光るターゲットの測定に最適化されています。

送信機と受信機の光学系には、狭帯域光フィルターが装備されており、高温のターゲット表面からの光と熱の放射によって引き起こされる測定の妨害を回避します。必要に応じて、前面に追加の保護チューブを取り付けることができます。保護チューブを窒素または圧縮空気を吹き付けて、レンズをきれいに保つことができます。

General Description LD05-HTGF

エコー信号をデジタル化し、それを分析することにより厳しい環境条件、すなわち、埃、煙、または蒸気の下での優れたクラッタ抑制が可能になります。

さまざまなアプリケーションの課題に対応するために、測定レート、最大ターゲット数（最初のターゲットのみ、最後のターゲットのみ、すべてのターゲット）、感度などのユーザーパラメータを調整できます。

標準的なインターフェース

- WEBブラウザ経由による設定用のWEBインターフェース
- LAN TCP/IP ポート
- RS232 / RS422 ポート

工業用インターフェース

- アナログ出力 4 – 20 mA
- デジタル スイッチ出力 (x2)

赤外線放射チャンネル (オプション)

このオプションを使用すると、LD05-HTGFはすべての距離測定で、測定ビームの立体角内のターゲットによって放出された明確な波長帯域の赤外線も測定します。

出力は、受信した赤外線パワーの対数に比例し、ターゲットの表面温度が300°C~1600°Cの範囲になるように校正できます。

LD05-HTGF 特長

- 優れた干渉耐性を提供する短い赤外線レーザーパルス
- 優れた空間分解能を実現する、発散の少ない狭い測定ビーム
- 軽量かつ堅牢な金属製ハウジングで、過酷な産業環境での使用に適しています。

Technical Data LD05-HTGF

技術データは、特に以下のパラメーターと条件によって、環境条件の影響をかなり受けます。

- ターゲットの表面温度と反射特性
- ターゲットまでの距離
- 測定ビームの入射角
- ターゲットと機器間のガスの光減衰

仕様	LD05-HTGF with オプティカルヘッド MK-36xx
ハイペネトレーションモード時の測定範囲¹⁾ 溶鋼 最大 1600°C glowing slabs 最大 1450°C その他ターゲット 最大 1000°C	2 m ~ 10 m ※)

※) その他の測定範囲は要相談

性能サンプル (搭載測定プログラムによる) :

ハイペネトレーションモード	LD05-HTGF with オプティカルヘッド MK-36xx
測定精度 ²⁾³⁾	標準 ± 8 mm
測定レート ⁴⁾	標準 100 Hz

ファストモード	LD05-HTGF with オプティカルヘッド MK-36xx
測定精度 ²⁾³⁾	標準 ± 10 mm
測定レート	2500 Hz

1) ターゲットの表面温度と反射係数に依存


2) RIEGLテスト条件下で5 mの距離で1シグマ (反射フォイル/再帰反射ターゲットでの測定を除く)

3) 30mを超えるファイバー長は、測距精度をわずかに低下させる可能性があることに注意してください

4) 自己適応測定時間を選択した場合、有効なデータ更新レートは、ターゲットの数とその反射率と距離に依存します

Technical Data LD05-HTGF

レーザー仕様

	LD05-HTGF with オプティカルヘッド MK-36xx
波長	近赤外
ビーム広がり角 赤外線測定ビームの直径 @ 3m - 10 m @ 50 m @ 100 m	約 30 mm 約 120 mm 約 240 mm
レーザー製品分類 IEC 60825-1:2014に準拠	<p>レーザークラス 1M</p>  <p>特定の光学機器（望遠鏡や双眼鏡など）でレーザー出力を見ると、目に危険を及ぼす可能性があります</p>

Technical Data LD05-HTGF

電気データ

	LD05-HTGF with オプティカルヘッド MK-36xx
データインターフェース データポート 設定ポート WEB インターフェース	TCP/IP, 10/100/1000 MBit port or RS-232 / RS-422 TCP/IP, 10/100/1000 MBit port or RS-232 / RS-422 TCP/IP, 10/100/1000 MBit port
電源	11-28 V DC, 24 VDC (公称値)
固定	両側のフランジ
アナログ出力 スイッチ出力	4 – 20 mA 2), ガルバニック絶縁なし、レゾリューション 16 Bit、直線性 1 % フルスケール 2 x PNP トランジスタドライバ 3), 温度およびショート保護機能内蔵、スイッチ電流 最大 200 mA、スイッチ電圧 = 供給電圧

1) シリアルインターフェースを介して選択可能な動作範囲

2) スイッチングポイントはシリアルインターフェイスを介して調整可能

Technical Data LD05-HTGF

物理データ

電子ユニット	LD05-HTGF
主寸法 (L x W x H) mm	246 x 130 x 97
重量	約 2.8 kg
保護クラス グラスファイバー取付時	IP64
温度範囲 作動 保管	+15°C~+50°C ¹⁾ -20°C~+60°C ¹⁾
固定	両側のフランジ

1) 高温での作動または保管の場合、機器の平均寿命 (MTBF) が短くなります

オプティカルヘッド	MK36	MK36-Z65	MK36-PT	MK36-HT
主寸法 (L x W x H) mm	120 x 80 x 50	133 x Φ65	500 x 120 x 70	655 x Φ285
重量	0.67 kg	0.4 kg	約 4.4 kg	10.0 kg
保護クラス グラスファイバー取付時	IP62	IP62	IP62	IP64
温度範囲 ¹⁾ 作動 保管	-20°C~+80°C ¹⁾ -20°C~+80°C ¹⁾			

1) オプションの望遠鏡を使用する場合、温度範囲は-10°C~+60°Cになります

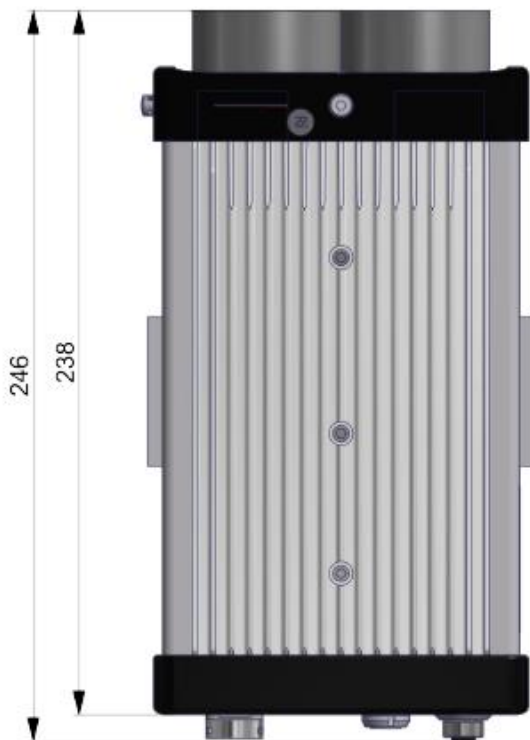
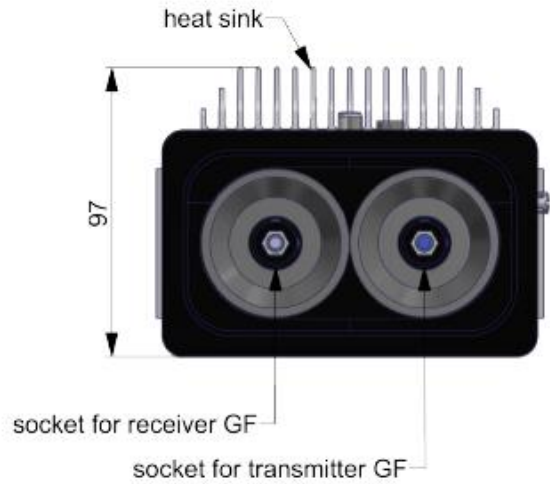
Technical Data LD05-HTGF

Dimensional Drawings

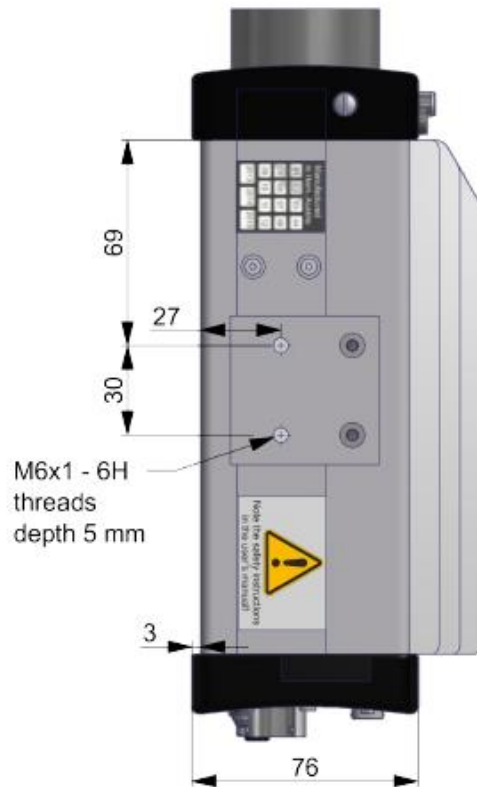
rear view



front view



top view



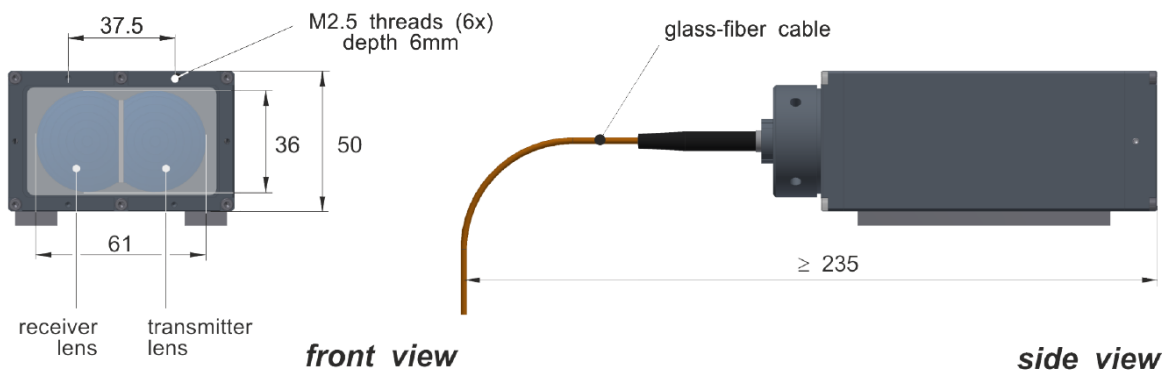
side view

All dimensions in mm

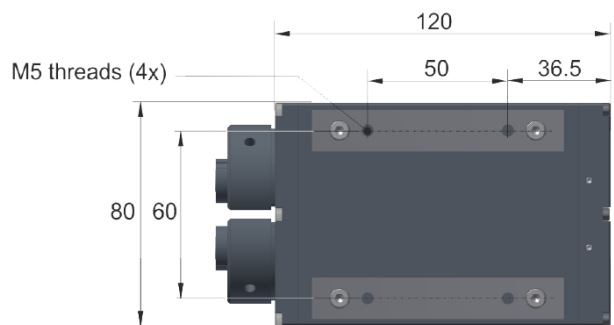
Technical Data LD05-HTGF

リモート オプティカルヘッド MK36

ケース	アルミニウム、黒アルマイト加工処理
主寸法	120 x 80 x 50 mm
重量	0.67 kg
保護クラス	IP62 (グラスファイバーケーブル装着時)
温度範囲	-20°C ~ +80°C (作動および保管)



All dimensions in mm.

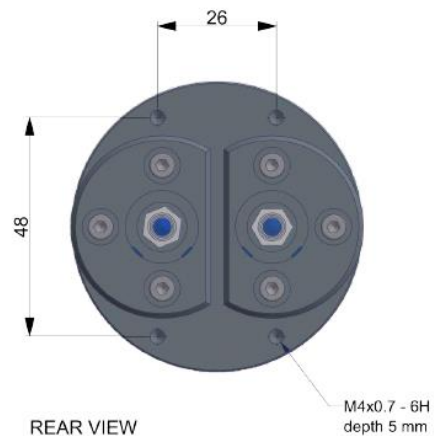
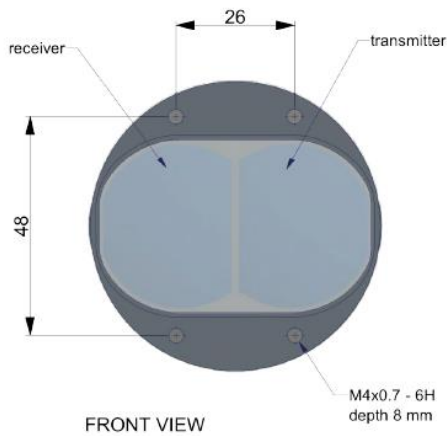
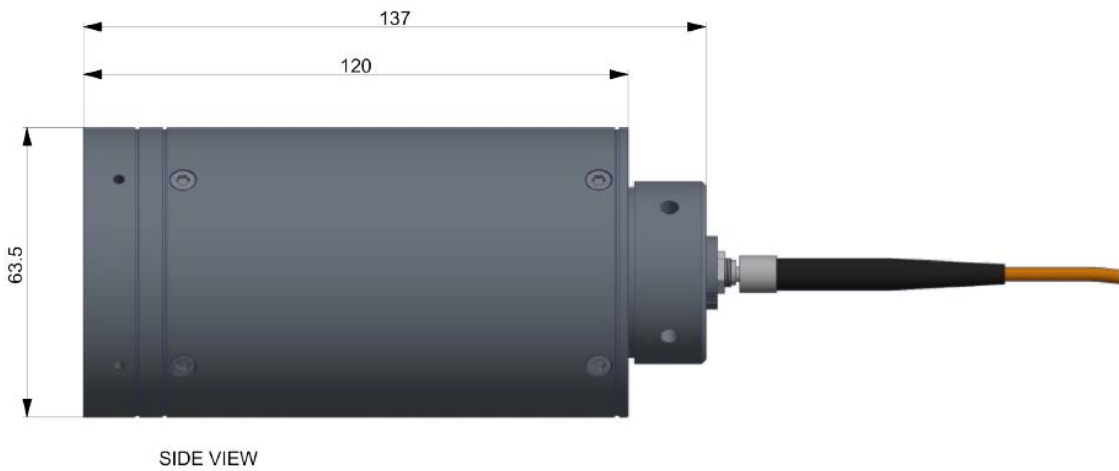


bottom view

Technical Data LD05-HTGF

リモート オプティカルヘッド MK36-Z65

ケース	アルミニウム、黒アルマイト加工処理 (ステンレスタイプ 応相談)
主寸法	137 x Φ 65 mm
重量	0.4 kg
保護クラス	IP62 (グラスファイバーケーブル装着時)
温度範囲	-20°C ~ +80°C (作動および保管)

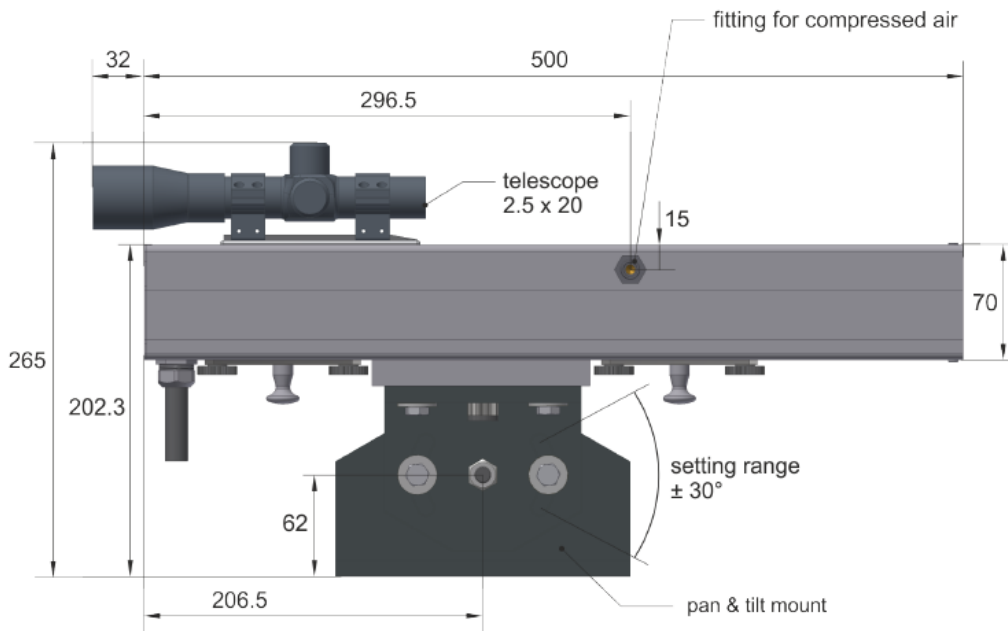


all dimensions in mm

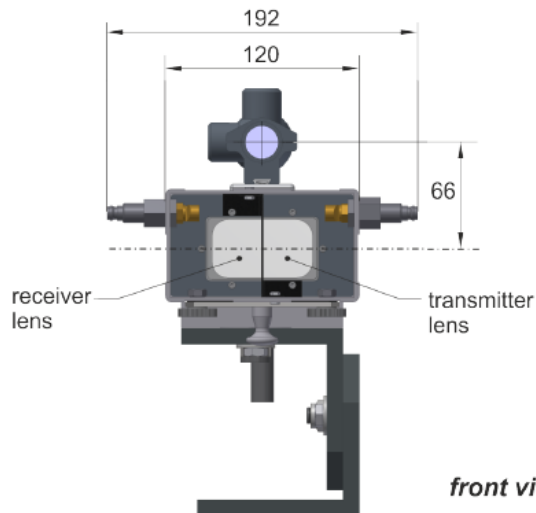
Technical Data LD05-HTGF

リモート オプティカルヘッド MK36-PT

ケース	アルミニウム、黒アルマイト加工処理
主寸法	500 x 120 x 70 mm
重量	約 4.4 kg
保護クラス	IP62 (グラスファイバーケーブル装着時)
温度範囲	-20°C ~ +80°C (作動および保管)
推奨気圧	2 - 4 bar



side view



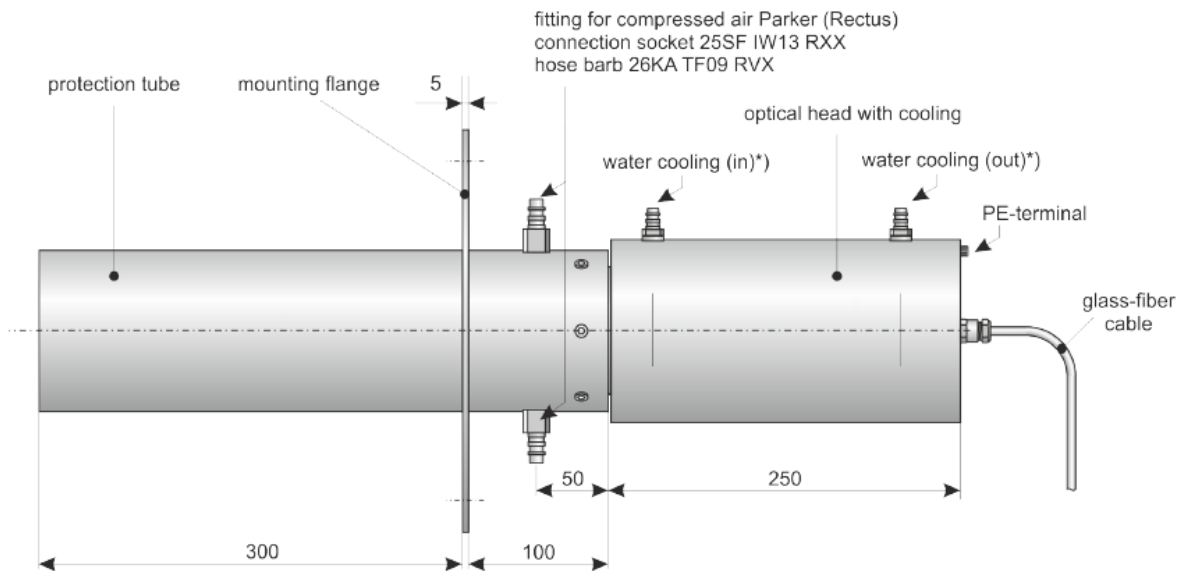
All dimensions in mm.

front view

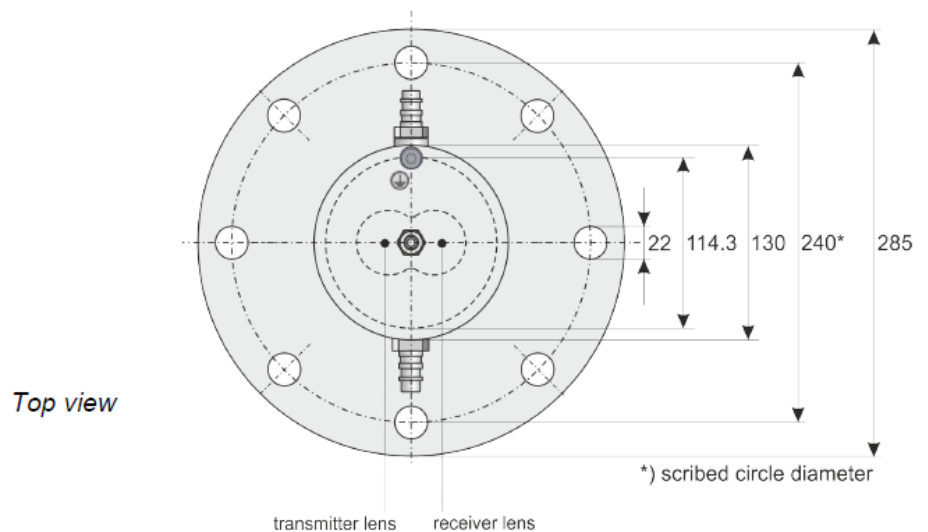
Technical Data LD05-HTGF

リモート オプティカルヘッド MK36-HT

ケース	アルミニウム、無色アルマイト加工処理
主寸法	655 x Φ 70 mm
重量	10 kg
保護クラス	IP64 (グラスファイバーケーブル装着時)
温度範囲	-20°C ~ +80°C (作動および保管)
推奨気圧	2 - 4 bar



Side view



Top view

All dimensions in mm.

※記載の仕様等は、改良のため予告なく変更される場合があります。予めご了承ください。

©2020 RIEGL JAPAN All Rights Reserved