

DIGITAL LASER DISTANCE METER LD05-A10GF

with glass-fiber coupled remote optical head



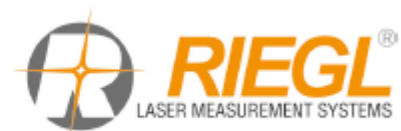
RIEGL LD05-A10GFは、過酷な環境条件（高い周囲温度、危険な環境）での要求の厳しいアプリケーションに特に適した、正確なタイム・オブ・フライトによるレーザー距離測定に基づく多目的レーザー距離計です。

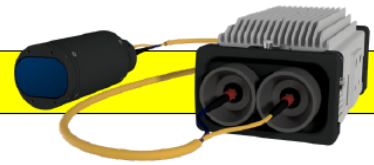
最先端のデジタル信号処理を使用して、視界が悪い状況下でも複雑なマルチターゲット状況の正確な距離測定を可能にします。エコー信号のデジタル化とその後の分析により、マルチターゲットの距離測定が可能になります。

測定システムは、関連するアプリケーションの要件を満たすオプティカルヘッドと、両側にコネクタが付いた可変長のデュプレックスグラスファイバークーブルで接続された個別の電子機器ボックスで構成されています。

- 環境条件や要求に応じて、電子ユニットと測定ヘッドを別々に取り付けることが可能
- 視界不良（雨、埃、霧 etc..）を引き起こす厳しい状況での測定がさらに向上
- 優れた干渉耐性を提供する短い赤外線レーザーパルス
- 優れた空間分解能を実現する、発散の少ない狭い測定ビーム
- ビームの入射角や表面特性に関係なく、ほぼすべての表面を測定
- 事前設定されている測定モードだけではなく、顧客固有のアプリケーション用に個別にプログラム可能

visit our webpage
www.riegl.com



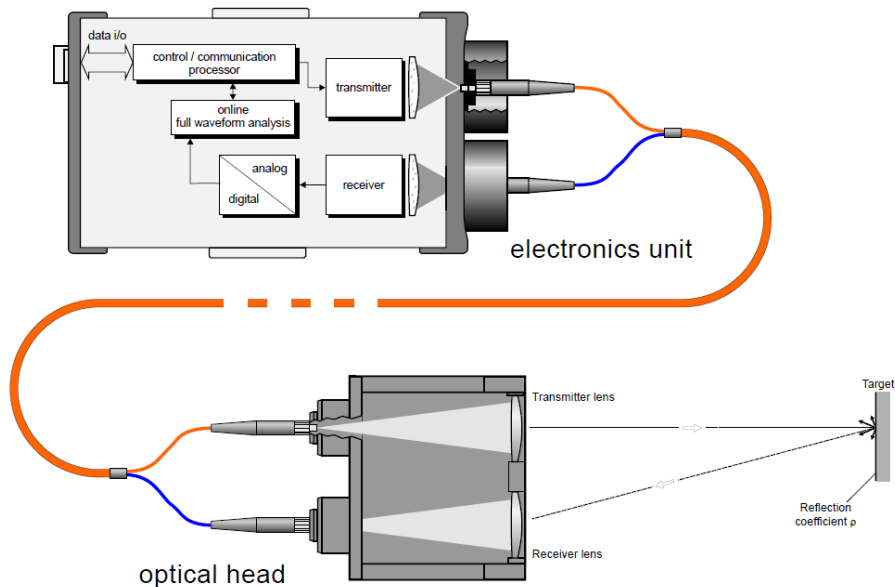


LD05-A10GF は、様々な用途にあわせたモードがあります：

- **ハイペネトレーションモード**：複雑なターゲット状況向け。連続的なレーザー発射とデータ更新レート（通常より遅い）の自動制御と事前検出された平均化処理により、測定最大距離を大幅に向上させます
- **ファストモード**：ハイペネトレーションとハイスピードモードの中間でバランスのとれた高いデータ更新レートモードです
- **ハイスピードモード**：シンプルなターゲット状況向け、非常に高いデータ更新レート

測定原理

電気パルスジェネレーターは正確に半導体レーザー発振機を駆動し、グラスファイバーケーブルに供給される赤外線パルスを送ります。パルスはオプティカルヘッドに導かれ、トランスミッターレンズによって平行射出されます。ターゲットによって反射されたエコー信号の一部は、レシーバーレンズを介してグラスファイバーケーブルに結合され、電子ユニットに戻されます。

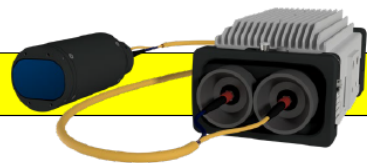


レシーバーは、光のエコー信号を電気信号に変換します。電気信号は内部でデジタル化された後、オンラインの全波形分析のためにサブシステムに転送されます。波形分析のための高度なアルゴリズムは、煙、塵、粉塵が存在する場合でも目的のターゲット測定を向上させます。

特長とアドバンテージ

- LD05-A10GF 電子ユニットは、様々な要件に適合するように数種類のオプティカルヘッドと組み合わせることができます。
- オプティカルヘッドには電子機器が含まれていないため、非常に小さく、軽量・安価で、高温耐性があり、電磁気または電離放射線の影響を受けません。
- 電子ユニットとオプティカルヘッドを接続するグラスファイバーケーブルは、オプティカルヘッドと電子機器ボックス間のガルバニック絶縁を提供します。長さは4mから100m以上までオプションで指定できます。

Technical Data LD05-A10GF



性能 (Example)

ハイペネトレーションモード	LD05-A10GF with MK36
測定範囲 ¹⁾ 自然物ターゲット $\rho \geq 80\%$ 自然物ターゲット $\rho \geq 10\%$ リフレクター ²⁾ & プラスチックキャッツアイ リフレクター	最大 250 m 最大 90 m 最大 1100 m
最短測定距離	1 m
測定精度 ³⁾⁴⁾⁵⁾⁶⁾	標準 ± 8 mm
測定確度 ³⁾⁷⁾	標準 ± 5 mm
測定レート ⁸⁾	標準 100 Hz
最大ターゲット数	5
ファストモード	LD05-A10GF with MK36
測定範囲 ¹⁾ 自然物ターゲット $\rho \geq 80\%$ 自然物ターゲット $\rho \geq 10\%$ リフレクター ²⁾ & プラスチックキャッツアイ リフレクター	最大 130 m 最大 45 m 最大 600 m
最短測定距離	1 m
測定精度 ³⁾⁴⁾⁵⁾⁶⁾	標準 ± 10 mm
測定確度 ³⁾⁷⁾	標準 ± 7 mm
測定レート ⁸⁾	2500 Hz
最大ターゲット数	5
ハイスピードモード	LD05-A10GF with MK36
測定範囲 ¹⁾ 自然物ターゲット $\rho \geq 80\%$ 自然物ターゲット $\rho \geq 80\%$ リフレクター ²⁾ & プラスチックキャッツアイ リフレクター	最大 100 m 最大 35 m 最大 500 m
最短測定距離	1 m
測定精度 ³⁾⁴⁾⁵⁾⁶⁾	標準 ± 14 mm
測定確度 ³⁾⁷⁾	標準 ± 10 mm
測定レート ⁸⁾	10000 Hz
最大ターゲット数	5

1) 以下の条件を想定

・ターゲットがレーザービームのフットプリントよりも大きい ・垂直入射角 ・視程10 km

・平均的な周囲の明るさの状態。明るい日光の下では、動作範囲は曇り空よりもかなり短くなります。夜明けや夜の範囲はさらに高くなります

2) 反射ホイル3M DG4090または同等品、寸法 $\geq 0.45 \times 0.45$ m²

3) RIEGLテスト条件下で50 mの距離で1シグマの標準偏差

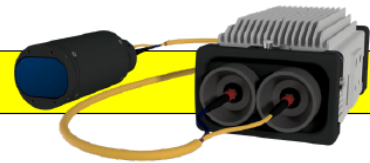
4) プラス 距離依存誤差 $\leq \pm 20$ ppm

5) 精度は、測定された値が実際の（真の）値にどの程度適合しているかを示します

6) 30mを超えるファイバー長は、測距精度をわずかに低下させる可能性があることに注意してください

7) 確度は再現性とも呼ばれ、その後の測定で同じ結果が示される度合いです

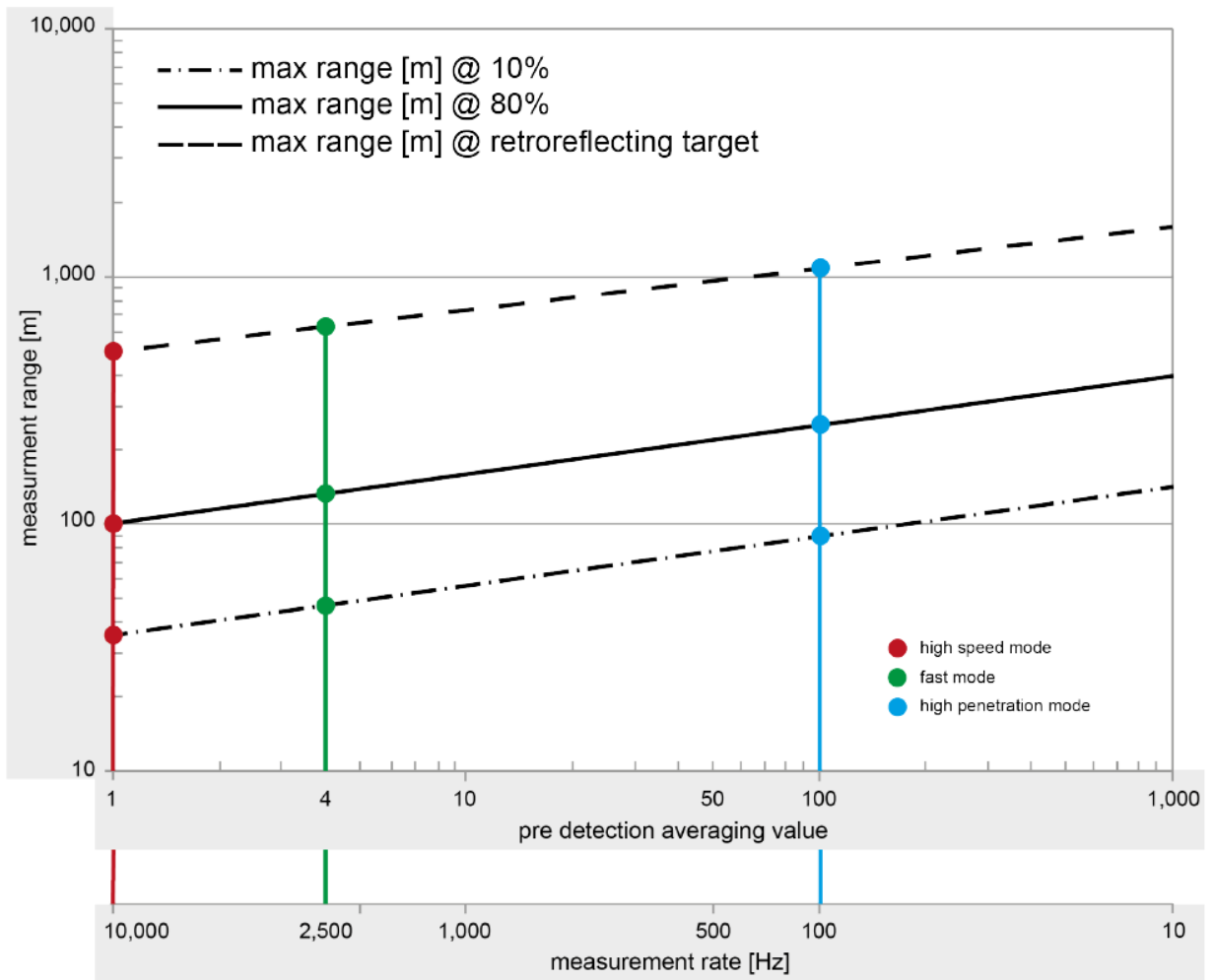
8) 自己適応測定時間を選択した場合、有効なデータ更新レートは、ターゲットの数とその反射率と距離に依存します



測定範囲の拡大

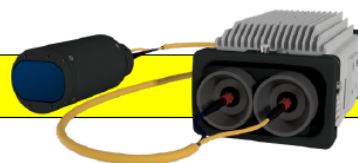
複数のレーザーショットのエコー信号を統合することにより、測定範囲を広げることができます（事前検出による平均化）¹⁾。測定の実行中は、ターゲットの位置が安定している必要があります。

次の図は、大気減衰なしの最大測定範囲と検出前平均値を示しています。大気の可視性によっては、測定範囲が短くなる可能性があります。




1) 以下の条件を想定
 ・ターゲットがレーザービームのフットプリントよりも大きい ・垂直入射角 ・視程10 km
 ・平均的な周囲の明るさの状態。明るい日光の下では、動作範囲は曇り空よりもかなり短くなります。夜明けや夜の範囲はさらに高くなります

Technical Data LD05-A10GF

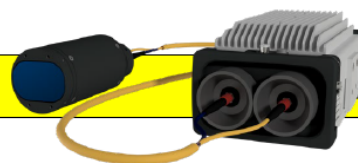


レーザー仕様

	LD05-A10GF (MK36)
波長	近赤外
ビーム広がり角 ¹⁾	2.4 mrad
レーザー製品分類 IEC 60825-1:2014に準拠	レーザークラス 1M  特定の光学機器（望遠鏡や双眼鏡など）でレーザー出力を見ると、目に危険を及ぼす可能性があります

1) 1/e²ポイントで測定されます。1mradは、100 mの距離において10 cmのビーム幅に相当します

Technical Data LD05-A10GF



一般的な技術データ - 電子ユニット

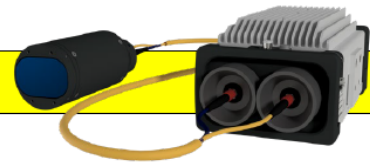
LD05-A10GF	
データインターフェース	
データポート 設定ポート	TCP/IP, 10/100/1000 Mbit port or RS-232 / RS-422 TCP/IP, 10/100/1000 Mbit port or RS-232 / RS-422
WEB インターフェース	TCP/IP
電源	11-28 V DC, 24 VDC (公称値)
消費電力	18 W
主寸法 (L x W x H) mm	246 x 130 x 97
重量	約 2.8 kg
保護クラス	IP64
温度範囲 作動 保管	-10°C~+50°C ¹⁾ -20°C~+60°C ¹⁾
固定	両側のフランジ
アナログ出力	4 - 20 mA 2), ガルバニック絶縁なし、レゾリューション 16 Bit、直線性 1% フルスケール
スイッチ出力	2 x PNP トランジスタドライバ 3), 温度およびショート保護機能内蔵、スイッチ電 流 最大 200 mA、スイッチ電圧 = 供給電圧

1) 高温での作動または保管の場合、機器の平均寿命 (MTBF) が短くなります

2) シリアルインターフェースを介して選択可能な動作範囲

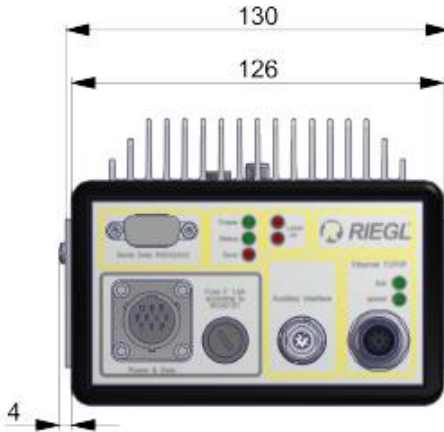
3) スイッチングポイントはシリアルインターフェースを介して調整可能

Technical Data LD05-A10GF

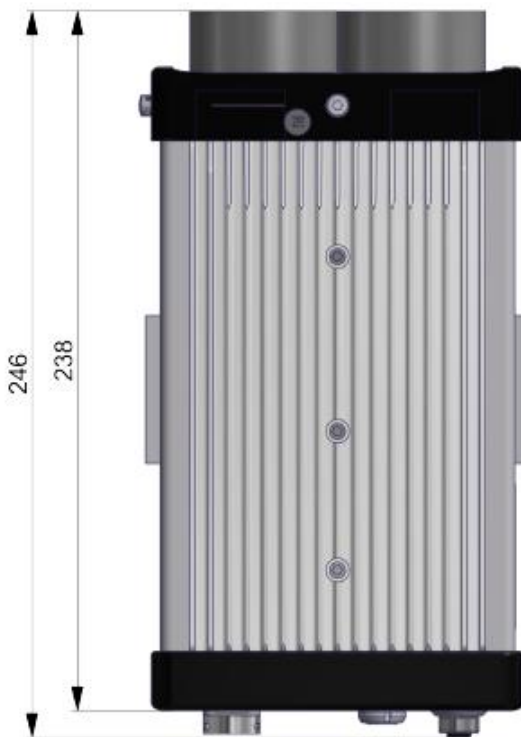
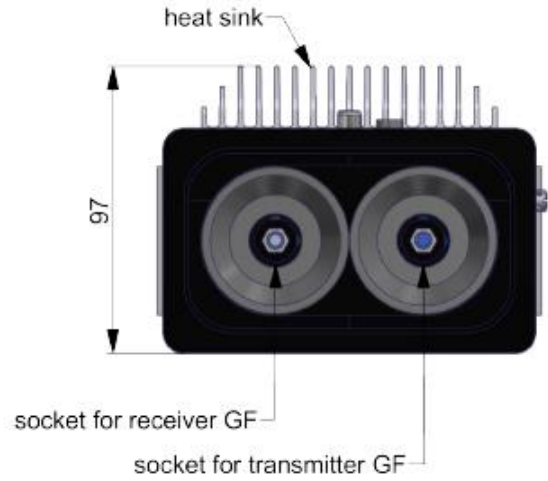


Dimensional Drawings LD05-A10GF

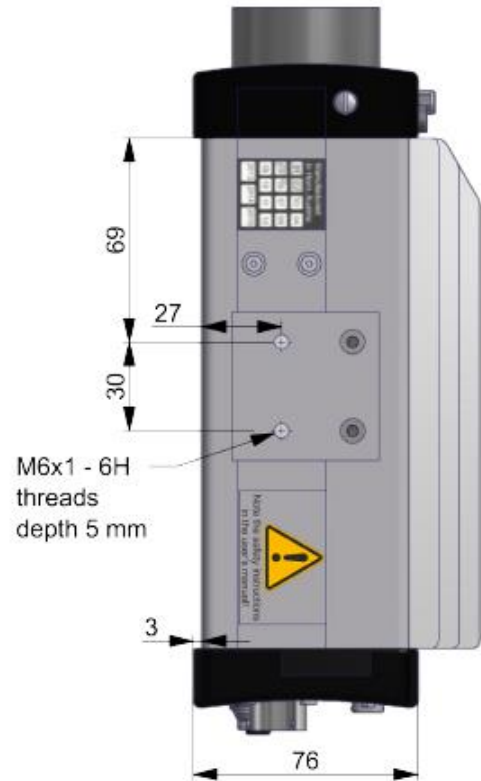
rear view



front view



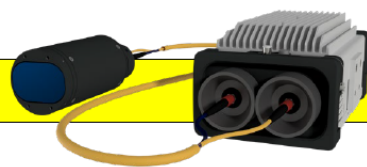
top view



side view

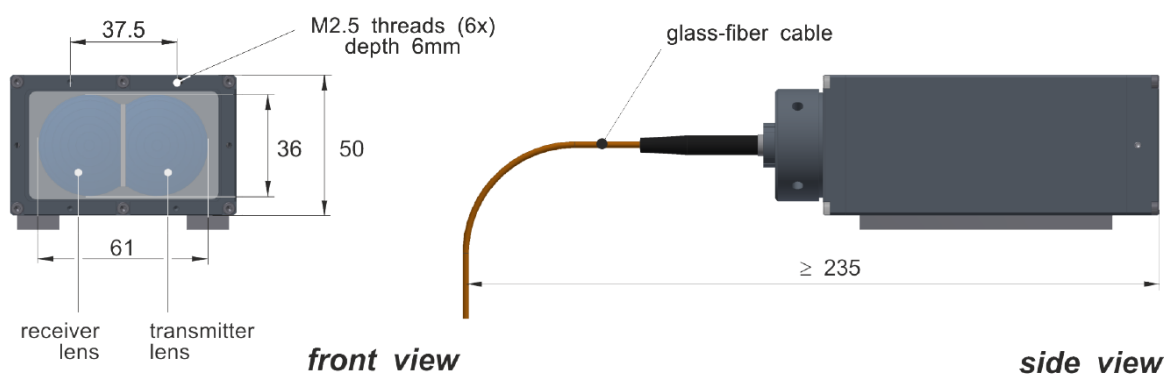
All dimensions in mm

Technical Data Optical Heads

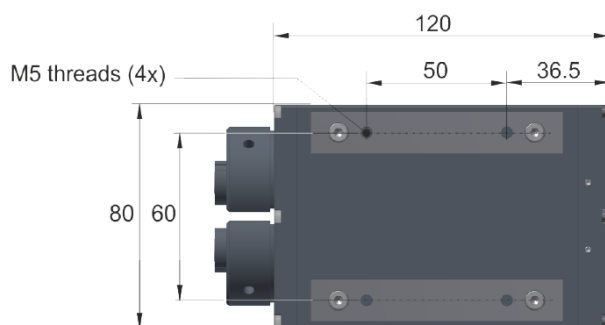


リモート オプティカルヘッド MK36

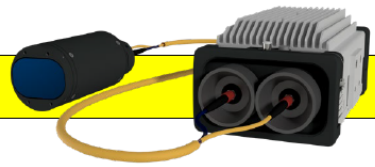
ケース	アルミニウム、黒アルマイト加工処理
主寸法	120 x 80 x 50 mm
重量	0.67 kg
保護クラス	IP62 (グラスファイバーケーブル装着時)
温度範囲	-20°C ~ +80°C (作動および保管)



All dimensions in mm.

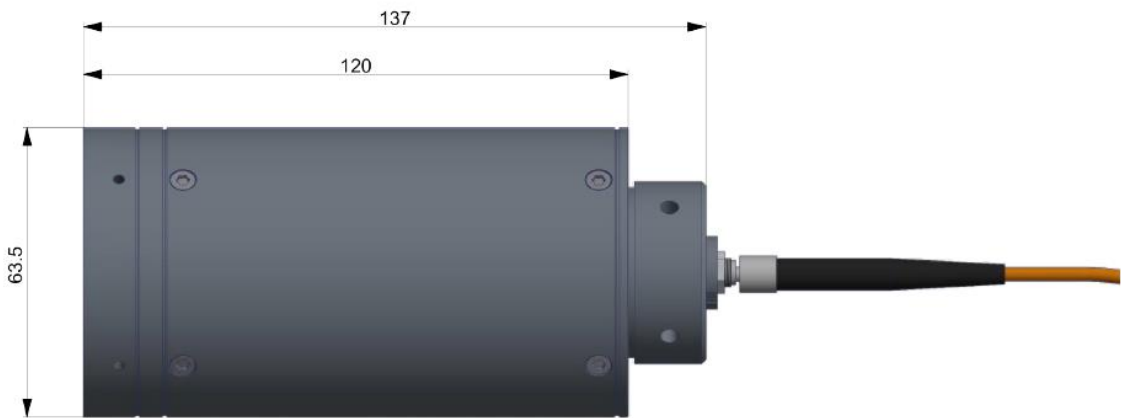


Technical Data Optical Heads

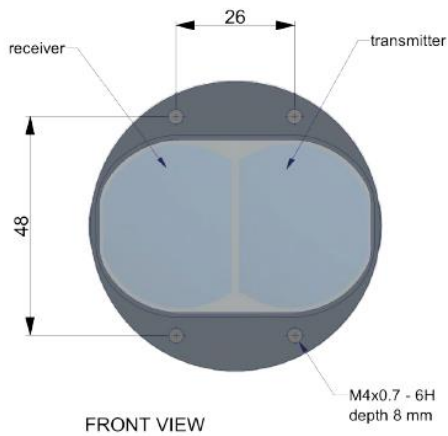


リモート オプティカルヘッド MK36-Z65

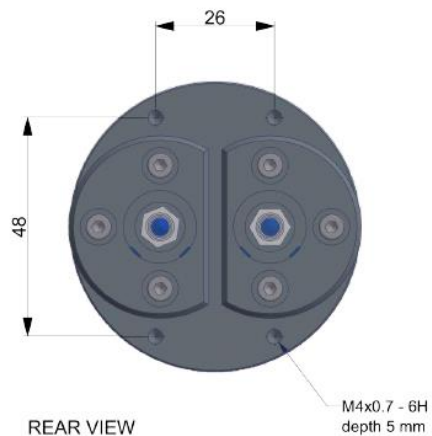
ケース	アルミニウム、黒アルマイト加工処理 (ステンレスタイプ 応相談)
主寸法	137 x Φ 65 mm
重量	0.4 kg
保護クラス	IP62 (グラスファイバーケーブル装着時)
温度範囲	-20°C ~ +80°C (作動および保管)



SIDE VIEW



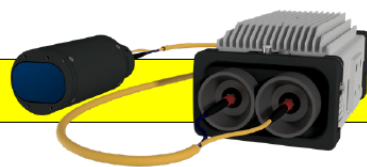
FRONT VIEW



REAR VIEW

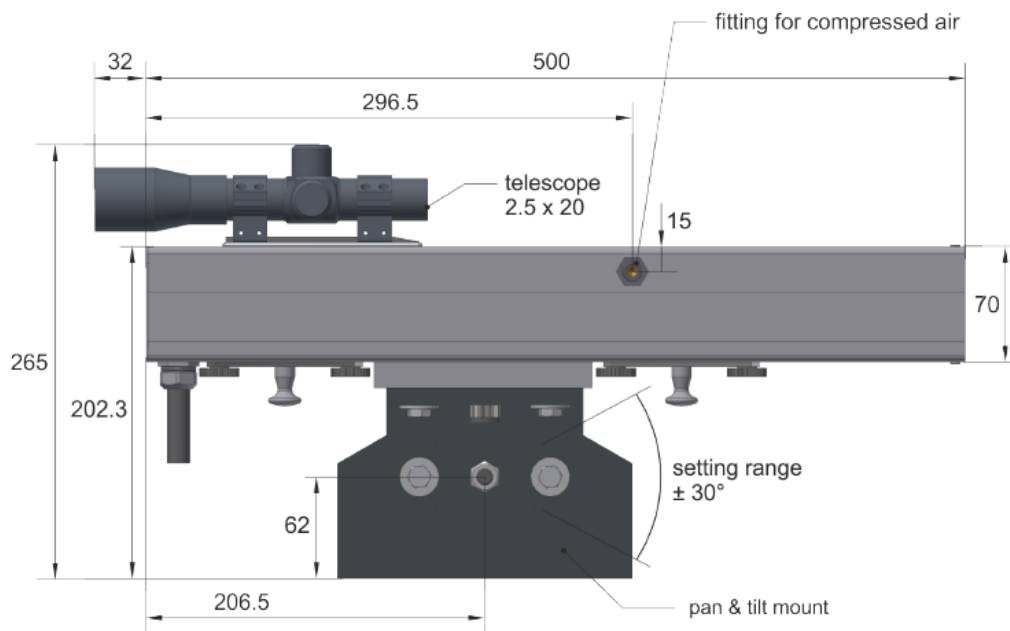
all dimensions in mm

Technical Data Optical Heads

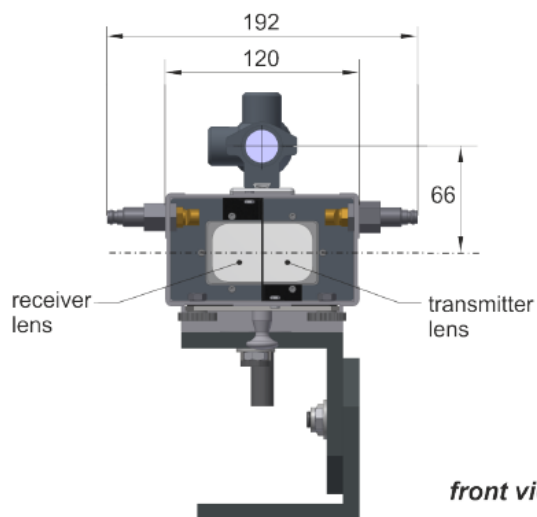


リモート オプティカルヘッド MK36-PT

ケース	アルミニウム、黒アルマイト加工処理
主寸法	500 x 120 x 70 mm
重量	約 4.4 kg
保護クラス	IP62 (グラスファイバーケーブル装着時)
温度範囲	-20°C ~ +80°C (作動および保管)
推奨気圧	2 - 4 bar



side view



front view

All dimensions in mm.

※記載の仕様等は、改良のため予告なく変更される場合があります。予めご了承ください。

©2020 RIEGL JAPAN All Rights Reserved